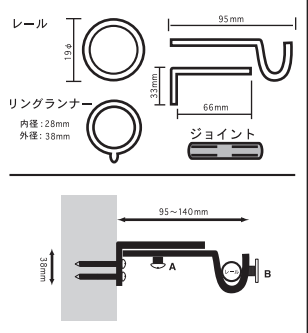


### シングルレール

1. ブラケット部品の図のAのビスをゆるめて下さい。この時最後まではずさないで下さい。
2. レールの取り付け位置を決め、ブラケットを固定して下さい。
3. ギボシ(先端飾り)をレールの両端に装着し、ブラケットの上にセットして下さい。付属のリングランナーはこの時に入れておきます。
4. レールをセットした後、ビスBをしめてレールを固定して下さい。
5. 最後に壁からの持ち出しを調節し、ビスAをしめて下さい。

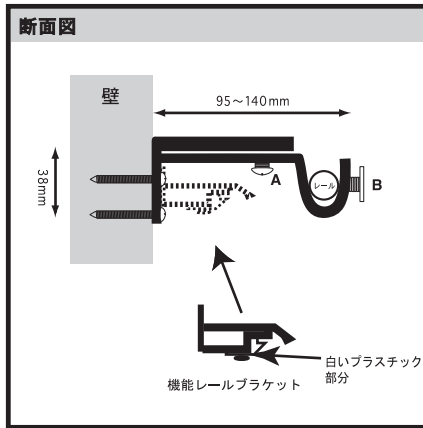
#### 断面図



### ダブルレールセット

1. 機能レールのブラケットから白いプラスチックの部分を取り外します。このとき、後で元に戻すので向きなどを確認しておいてください。
2. ブラケットのAのねじをはずして頂き、ブラケットをバラバラにしてください。
3. バラバラにしたブラケットのL型の方に図の様に機能レールブラケットを重ねて窓枠に固定します。このとき、先に、位置などを決め、きりなどである程度穴を開けられネジを締め、固定してください。
4. 次に、最初にはずしておいたプラスチックの部分を元に戻します。このときはネジはゆるくしておいてください。しまりすぎていますとレールがはまりません。
5. 次に機能レールをパチンと音になるまではめてください。ワンタッチになっています。きちんとはまっていることを確かめ、白のプラスチックのネジ部分を締めます。
6. 機能レールを付け終わった後、先ほどバラバラにしたもうひとつのブラケットを元に戻し、壁からの持ち出し幅を調節してからネジAをしめてください。
7. 最後にアイアンレールを取り付けます。

#### 断面図

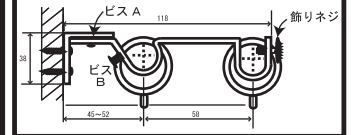


\* 機能レールブラケットにはレールの細さに合わせて2種類の大きさがあるので取り付けの際にはサイズの方をご注意下さい。

### 2連レールセット

1. ブラケット部品の図のAのビスをゆるめて下さい。この時最後まではずさないで下さい。
2. レールの取り付け位置を決め、ブラケットを固定して下さい。
3. ギボシ(先端飾り)をレールの両端に装着し、ブラケットの上にセットして下さい。付属のリングランナーはこの時に入れておきます。
4. レールをセットした後、ビスB、飾りネジをしめてレールを固定して下さい。
5. 最後に壁からの持ち出しを調節し、ビスAをしめて下さい。

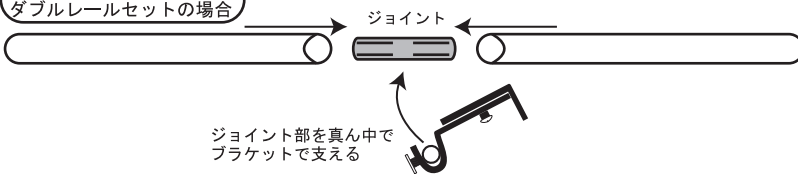
#### 断面図



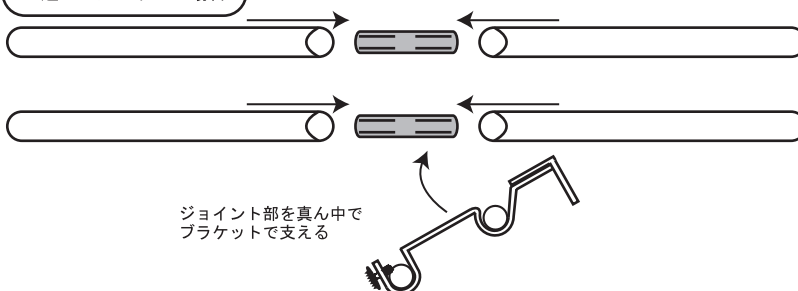
**\*注1** \*オーダータイプのアイアンレールのみご参考下さい！

レールの長さが2m以上の場合はジョイントでレール同士をつなげ1本にします。その時、ジョイント部分は必ずセンターブラケットで支えて下さい。

#### シングルレール ダブルレールセットの場合



#### 2連レールセットの場合



切断面のきれいな方をジョイントを使用しつなげます。ジョイント部分は必ずレールの中心にきます。また、ジョイントがはりにくい場合はペンチなどで軽く押しつぶしてレールに差し込んで下さい。

### 注意事項

\* 両端のブラケットからキャップまでの間隔は通常各5cm～10cmです。またその間にリングランナーを1個入れ、ストップとして使用してください。

\* お手入れの際は乾いた雑巾等で軽くお拭き下さい。

\* クーラーや壁などの障害物が窓枠の近くにある場合は別途壁際用キャップをお求め下さい。

\* 2m以上のレールは必ずジョイントを使用してください。尚、ジョイントは必ずレールの中心にきますので、ジョイント部分はセンターブラケットにて支えて下さい。(\*注1)



- ・石膏ボードなどの下地がしっかりしていない所への取り付けは出来ません。
- ・木部などの下地の厚さは、15mm以上推奨。
- ・ポールには絶対にぶらさがらないで下さい。

この度は弊社商品をお買い上げいただきまして誠に有難うございます。ご質問等何でも結構ですので有りましたらお気軽にお問い合わせ下さい♪