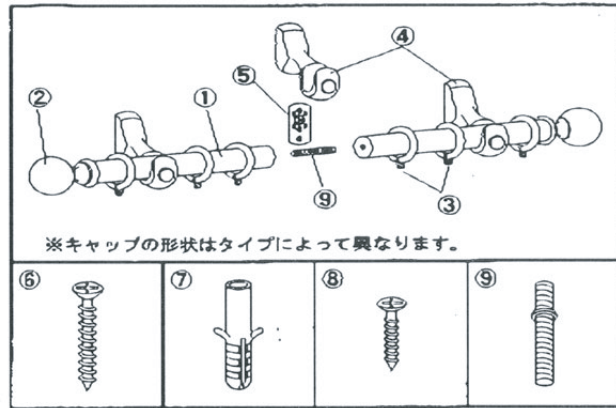


### カラーズ 木製カーテンレール セット

- ① ポール
- ② ギボシ (装飾部)
- ③ リングランナー
- ④ 本体ブラケット
- ⑤ 座金
- ⑥ 取り付けビス
- ⑦ コンクリート用アンカー
- ⑧ ポール固定用ネジ
- ⑨ 3.1m用ポールジョイント



### 取り付け説明

- 1、 本体ブラケットより、座金部分をスライドさせる要領で外し、取り付け面に座金部分を固定する。その際、あらかじめキリなどで取り付け部分に穴を開けておく。
- 2、 壁に取り付けた座金部分に本体ブラケットを装着する。(下図1参照)
- 3、 ポールにリングを通し、本体ブラケットの上に乗せる。ギボシはネジを緩める要領にて外せます。
- 4、 両端にストップ用のランナーを配置し、ポール固定用のネジを使用しポールを固定する (下図2参照)
- 5、 2.1m以上のポールをご注文の方はポールジョイントを使用し、ジョイント部分は必ずブラケットにて支えて下さい。(カーテンは両開きをご注文下さい。)

図1

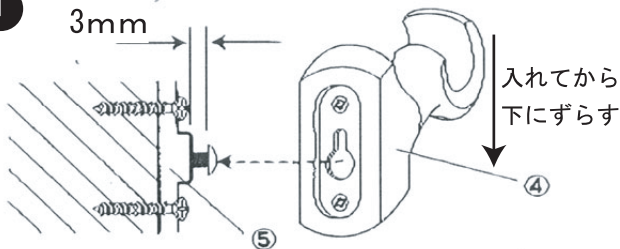
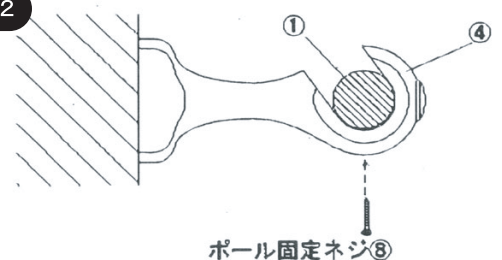


図2



### 注意事項

- 1) 取り付け面の下地がしっかりしている所で板厚が25mm以上の木部への取り付けを推奨します。
- 2) 人がぶら下がったり、ゆすったりすると危険ですので絶対にしないで下さい。
- 3) 急激な力を加えると破損する恐れがあります。貴重品などは近くに置いたり掛けしないで下さい。
- 4) 本製品は木製ですので火気、湿気にご注意下さい。
- 5) 天然木ですので筋や色差、反りなどがあるものがございます。ご了承下さい。